

*ТИПОВОЕ РЕШЕНИЕ
для ограждения образовательного учреждения*

ТР-ОУ-РТ-01-2017

Содержание

2. Содержание
3. Общие данные
4. Аксонометрический вид
5. Аксонометрический вид
6. План ограждения
7. Типовой узел монтажа
8. Техничко-коммерческое предложение

Изм.	Лист	№ докум.	Подпись	Дата	ТР-ОУ-РТ-01-2017			
Разработ.		Хадиуллин Р.Р.		04.17.	Содержание	Стадия	Лист	Листов
Проверил		Игнатьев А.С.		04.17.			2	9
Реценз.						ООО «ТехноПарк» park3d.ru		
Н.контр.		Просвиркин Д.В.		04.17.				
Утверд.		Просвиркин Д.В.		04.17.				

Общие данные

Данное решение разработано на основании технического задания Заказчика.

В основе конструктива лежат оцинкованные столбы сечением 60х60 мм, длиной 3200 мм (см. листы 6-7), забетонированные на глубину промерзания залегаемых грунтов региона монтажа с обязательной дренажной отсыпкой, препятствующей силам морозного пучения.

Конструкции заполнения представляют собой изготовленную в заводских условиях раму из уголка сечением 32х32 с вваренной в нее панелью Парк3D и покрытые порошково-полимерным покрытием по каталогу RAL.

На месте монтажа конструкции заполнения при помощи ручной дуговой сварки электродами ОК 46.00 по ГОСТ 9467-75 привариваются к забетонированным столбам. Все катеты швов принимать равными наименьшей толщине свариваемых элементов.

Для восстановления покрытия сварные монтажные швы покрыть ремонтной эмалью с аналогичным цветом по каталогу RAL на 2 раза. Восстанавливать покрытие не реже 1 раза в год с соблюдением технологии нанесения антикоррозионных покрытий.

Все конструкции должны соответствовать ТУ 5225-001-65606162-2013.

Разработанное решение соответствует действующим требованиям СНиП, СанПиН, ГОСТ и пр.

					ТР-ОУ-РТ-01-2017	Лист
Изм.	Лист	№ докум.	Подпись	Дата		3



Изм.	Лист	№ докум.	Подпись	Дата
Разработ.		Хадидуллин Р.Р.		04.17.
Проверил		Игнатъев А.С.		04.17.
Реценз.				
Н.контр.		Просвиркин Д.В.		04.17.
Утверд.		Просвиркин Д.В.		04.17.

ТР-0У-РТ-01-2017

АксонOMETрический вид

Стадия	Лист	Листов
	4	9

ООО «ТехноПарк»
park3d.ru



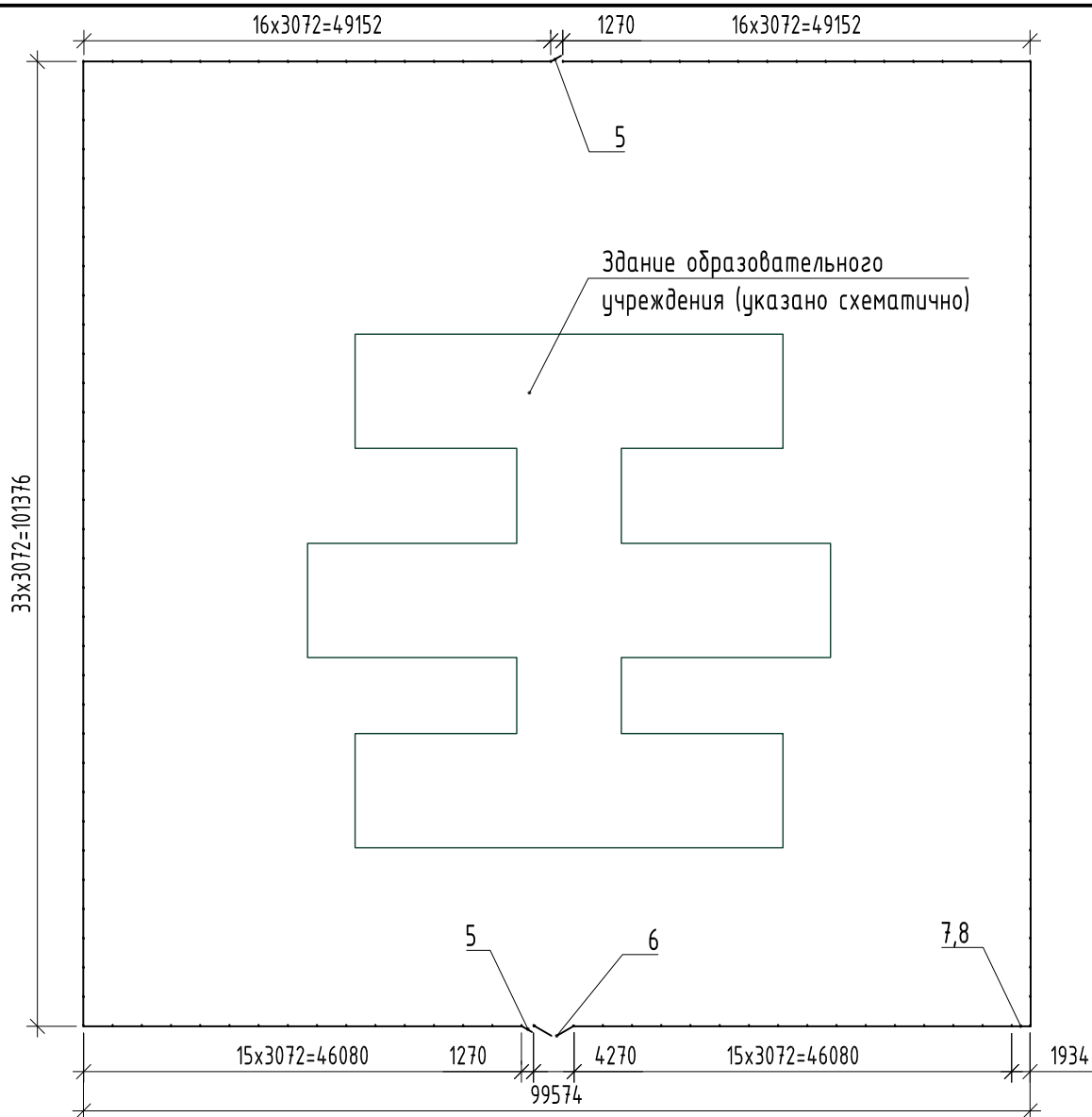
Изм.	Лист	№ докум.	Подпись	Дата
Разработ.		Хадиуллин Р.Р.		04.17.
Проверил		Игнатъев А.С.		04.17.
Реценз.				
Н.контр.		Просвиркин Д.В.		04.17.
Утверд.		Просвиркин Д.В.		04.17.

ТР-ОУ-РТ-01-2017

Аксонометрический вид

Стадия	Лист	Листов
	5	9

ООО «ТехноПарк»
park3d.ru



Сводная спецификация			
Поз.	Наименование	Кол-во	Прим.
1	Столб ПаркЗД, 60x60 мм, L=3200 мм, Zn120, с полимерным покрытием RAL	127	
2	Сварная рама из уголка 32x32x3, В2500xШ3000, с полимерным покрытием RAL	128	
3	Заглушка ПВХ 60x60	127	
4	Панель ограждения ПаркЗД ПРОФ, В2430xШ3000x5 мм, ячейка 50x200, RAL	128	
5	Калитка ПаркЗД ПРОФ, В2430xШ1200, Zn120, под бетонирование, заполнение с ячейкой 50x200, с полимерным покрытием RAL, створка В2000xШ1200	2	
6	Ворота распашные ПаркЗД ПРОФ, В2430xШ4000, Zn120, под бетонирование, заполнение с ячейкой 50x200, с полимерным покрытием RAL	1	
7	Доборная сварная рама из уголка 32x32x3, В2500xШ3000, с полимерным покрытием RAL	1	
8	Доборная панель ограждения ПаркЗД ПРОФ, В2430xШ1800x5 мм, ячейка 50x200, RAL	1	

1. Все размеры указаны по центрам столбов.
 2. Данный лист смотреть совместно с листом 2.

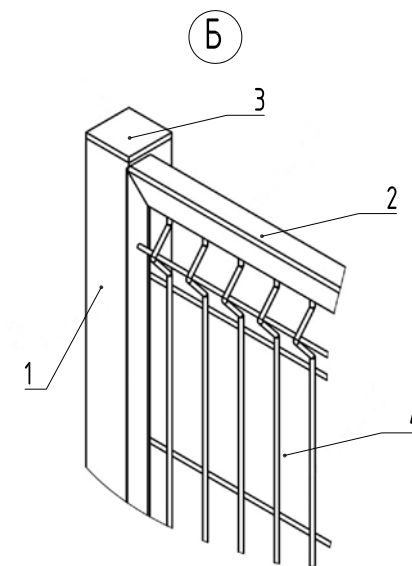
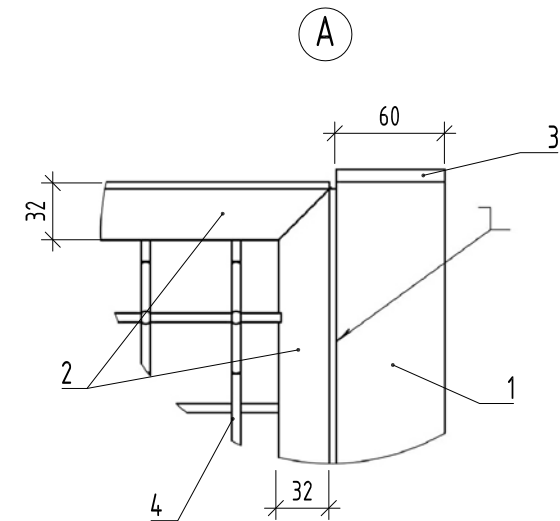
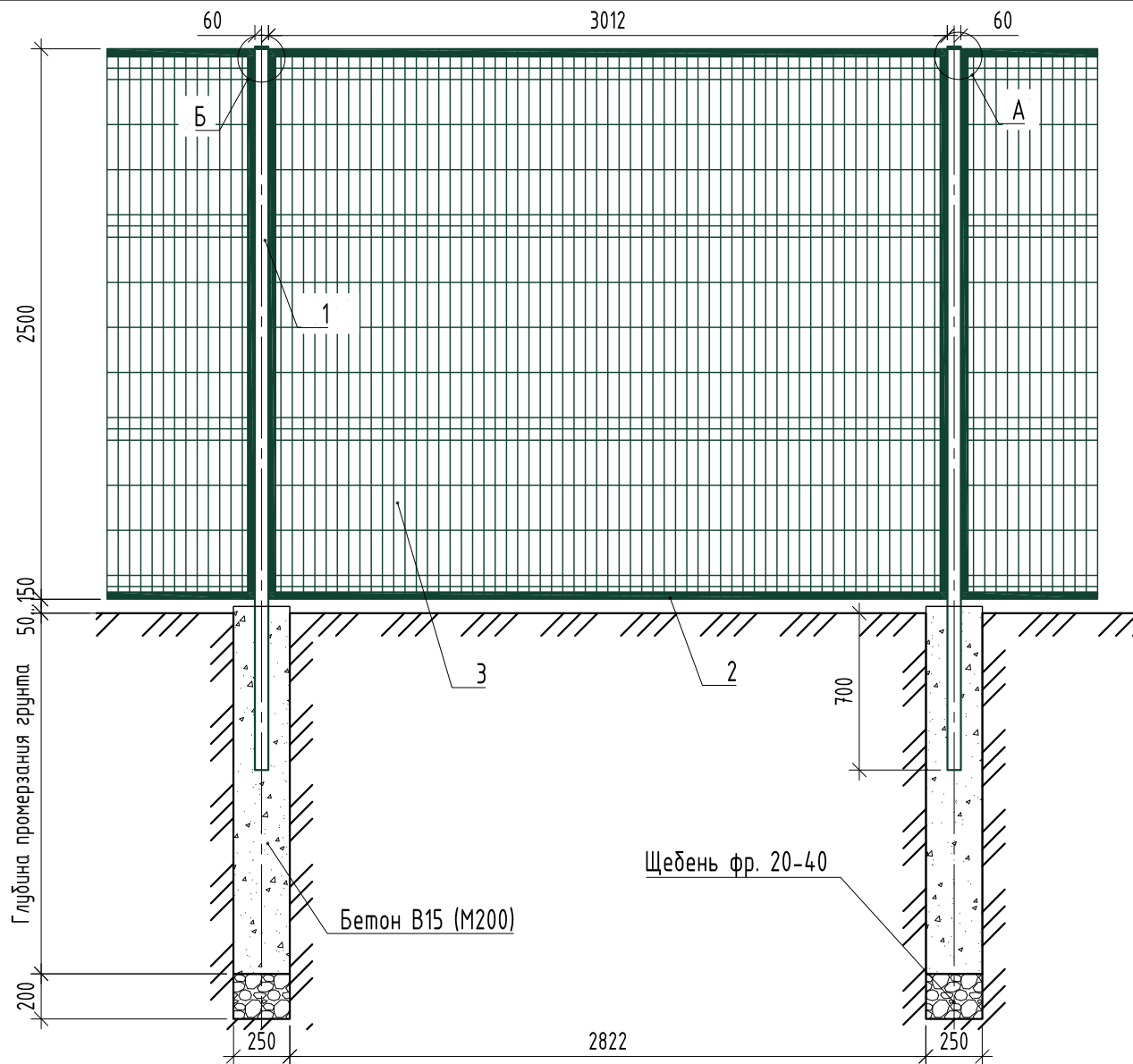
Изм.	Лист	№ докум.	Подпись	Дата
Разработ.		Хадиуллин Р.Р.		04.17.
Проверил		Игнатьев А.С.		04.17.
Реценз.				
Н.контр.		Просвиркин Д.В.		04.17.
Утверд.		Просвиркин Д.В.		04.17.

ТР-ОУ-РТ-01-2017

План ограждения.
 Спецификация.

Стадия	Лист	Листов
	6	9

ООО «ТехноПарк»
 park3d.ru



1. Монтаж ворот/калиток осуществляется аналогичным образом.

2. Монтажные швы (поз. 1, 3) выполнять ручной дуговой сваркой электродами ОК 46.00 по ГОСТ 9467-75. Все катеты швов принимать равными наименьшей толщине свариваемых элементов.

3. Сварные монтажные швы покрыть ремонтной эмалью с аналогичным цветом по каталогу RAL.

4. Спецификацию см. лист 6.

Изм.	Лист	№ докум.	Подпись	Дата
Разработ.		Хадиуллин Р.Р.		04.17.
Проверил		Игнатъев А.С.		04.17.
Реценз.				
Н.контр.		Просвиркин Д.В.		04.17.
Утверд.		Просвиркин Д.В.		04.17.

ТР-ОУ-РТ-01-2017

Типовой узел монтажа ограждения

Стадия	Лист	Листов
	7	9

ООО «ТехноПарк»
park3d.ru